

АФИП-2.672231.109 ГЧ

Перв. примен.

Справ. №

Подп. и дата

Инв. № д.ц.д.

Взам. инв. №

Подп. и дата

Инв. № подл.

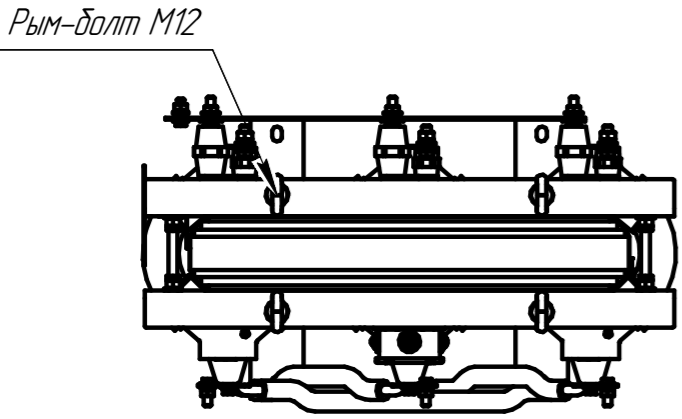
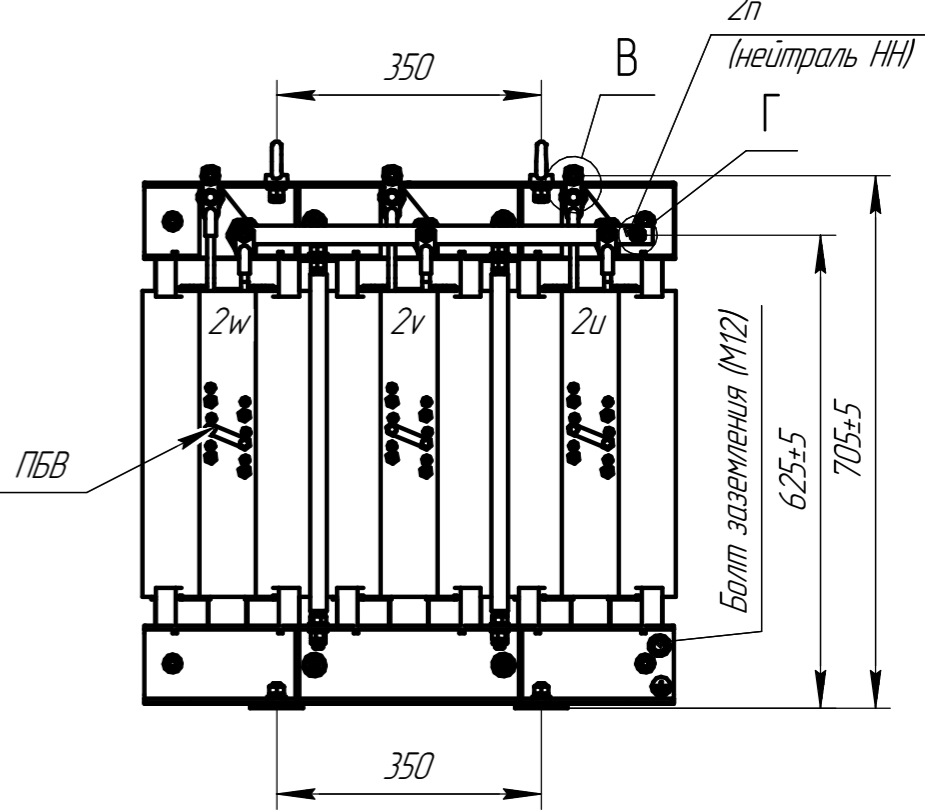
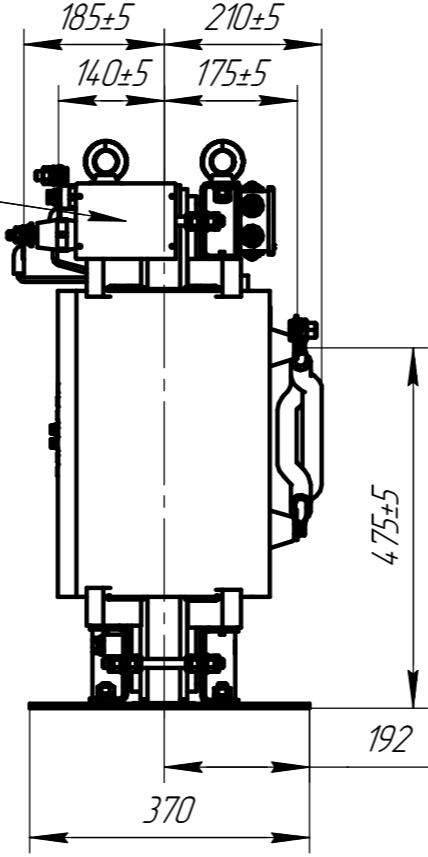
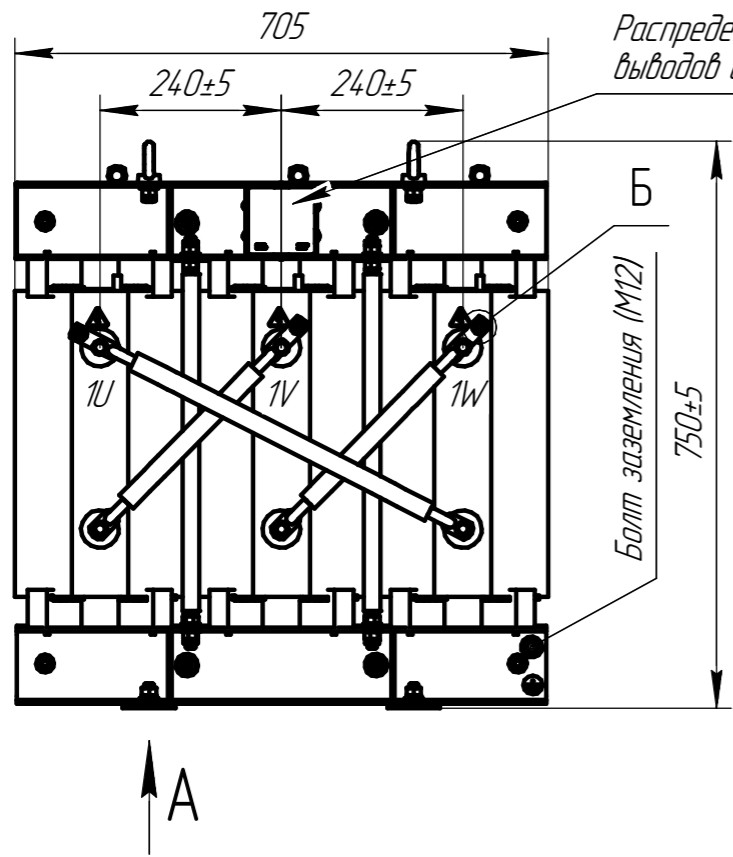
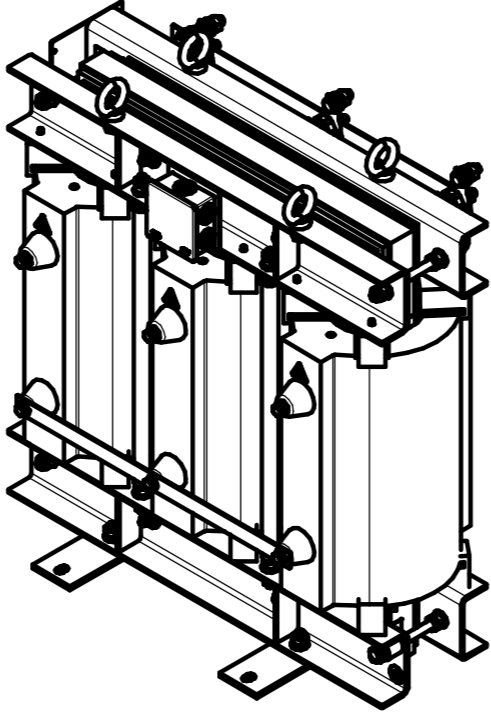


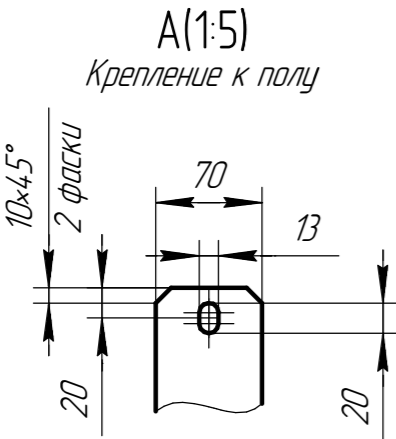
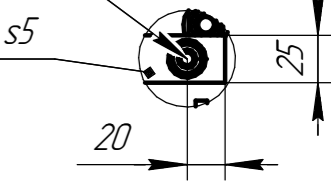
Схема соединения обмоток Y/Yn-0




Наконечник ТМЛ 50-(10x2)-11 ГОСТ 7386-80 (КВТ)



Наконечник ТМЛ 50-(10x2)-11 ГОСТ 7386-80 (КВТ)



1 Размеры для справок
2 Габаритно-присоединительные размеры соответствуют трансформаторам с номинальным напряжением 6...10,5/0,4 кВ; Ukз=2,5%; со схемами соединения Y/Yn, D/Yn; со степенью защиты IP00; материал обмоток - AL.

				АФИП-2.672231.109 ГЧ		
				ТЛС-40		
				Габаритный чертеж		
Изм. Лист	№ докум.	Подп.	Дата	Лист	Масса	Масштаб
Разраб.	Васильев		28.11.2024		263	1:10
Проб.	Лаврентьев			Лист	Листов 1	
Т.контр.	Демидов					
Н.контр.	Демидов					
Утв.	Майков					